

SI 579 Part 4

April 2012

Amendment No. 1

May 2015

תקן ישראלי ת"י 579 חלק 4

אייר התשע"ב - אפריל 2012

גיליון תיקון מס' 1

סיוון התשע"ה - מאי 2015

**מערכות סולאריות לחימום מים:
מערכות תרמוסיפוניות – תכן, התקנה ובדיקה**

Solar water heating systems: Thermosiphonic systems –
Design, installation and testing

מכון התקנים הישראלי
The Standards Institution of Israel



גיליון תיקון זה הוכן ואושר על ידי הוועדה הטכנית 2248 - מערכות סולאריות, בהרכב זה:

איגוד התעשייה הקיבוצית	-	נועם כהני
אפקה המכללה האקדמית להנדסה בתל-אביב	-	משה תשובה
המועצה הישראלית לצרכנות	-	גד קרן
המעבדה הלאומית לפיסיקה	-	גרגורי גרוזמן
התאחדות המלאכה והתעשייה בישראל	-	רמי טרבולסקי
התאחדות התעשיינים בישראל	-	אפי לוזון, חגי בריכמן
מכון התקנים הישראלי – אגף התעשייה	-	ראובן גודלי
משרד הבינוי	-	ניסן רובינשטיין
רשות ההסתדרות לצרכנות	-	דוד רודיק (יו"ר)

מיכל פילוסוף ריכזה את עבודת הכנת גיליון התיקון.

הודעה על גיליון תיקון

גיליון תיקון זה מעדכן את

התקן הישראלי ת"י 579 חלק 4 מאפריל 2012

עדכניות התקן

התקנים הישראליים עומדים לבדיקה מזמן לזמן, ולפחות אחת לחמש שנים, כדי להתאימם להתפתחות המדע והטכנולוגיה. המשתמשים בתקנים יודאו שבידיהם המהדורה המעודכנת של התקן על גיליונות התיקון שלו. מסמך המתפרסם ברשומות כגיליון תיקון, יכול להיות גיליון תיקון נפרד או תיקון המשולב בתקן.

תוקף התקן

תקן ישראלי על עדכניו נכנס לתוקף החל ממועד פרסומו ברשומות. יש לבדוק אם התקן רשמי או אם חלקים ממנו רשמיים. תקן רשמי או גיליון תיקון רשמי (במלואם או בחלקם) נכנסים לתוקף 60 יום מפרסום ההודעה ברשומות, אלא אם בהודעה נקבע מועד מאוחר יותר לכניסה לתוקף.

סימון בתו תקן

כל המייצר מוצר, המתאים לדרישות התקנים הישראליים החלים עליו, רשאי, לפי היתר ממכון התקנים הישראלי, לסמנו בתו תקן:



זכויות יוצרים

© אין לצלם, להעתיק או לפרסם, בכל אמצעי שהוא, תקן זה או קטעים ממנו, ללא רשות מראש ובכתב ממכון התקנים הישראלי.

פרק א – עניינים כלליים

1.2. אזכורים

תקנים ישראליים

לסעיף יוסף:

ת"י 14313 - מוצרי בידוד תרמי לציוד בנייה ולמתקני תעשייה - מוצרי פוליאאתילן מוקצף (PEF) - מפרט דרישות

תקנים אירופיים

מהסעיף יושמט:

EN 754-1 - Aluminium and aluminium alloys - Cold drawn rod/bar and tube - Technical conditions for inspection and delivery

פרק ג – תכן

3.3.5. צנרת

3.3.5.4. צינורות אלומיניום

בסוף המשפט השני, תושמט הספרה "1".

3.4. בידוד תרמי

3.4.1. כללי

בשורה השנייה, המילים "חומר הבידוד התרמי יעמוד דרישות התקן הישראלי ת"י 5442" אינן חלות, ובמקומן יחול:

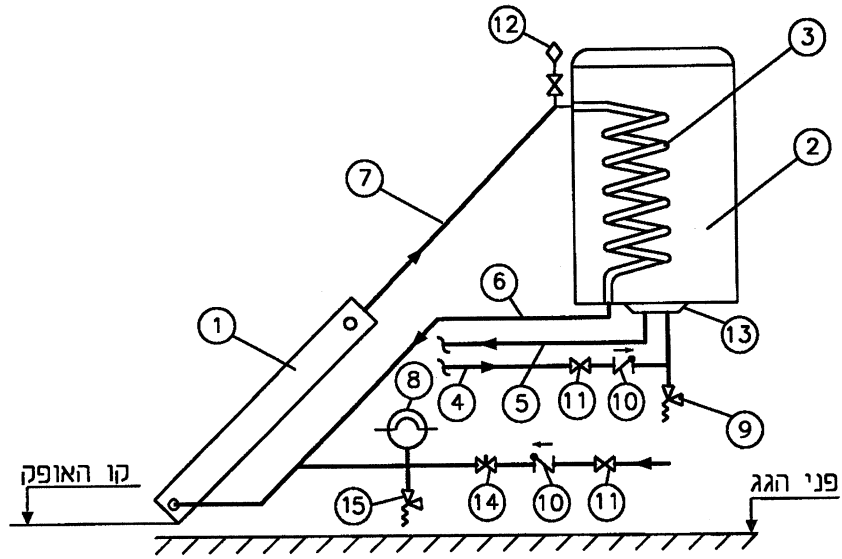
חומר הבידוד התרמי יעמוד בדרישות התקן הישראלי ת"י 5442 או בדרישות התקן הישראלי ת"י 14313.

נספח א – תרשימי מערכות

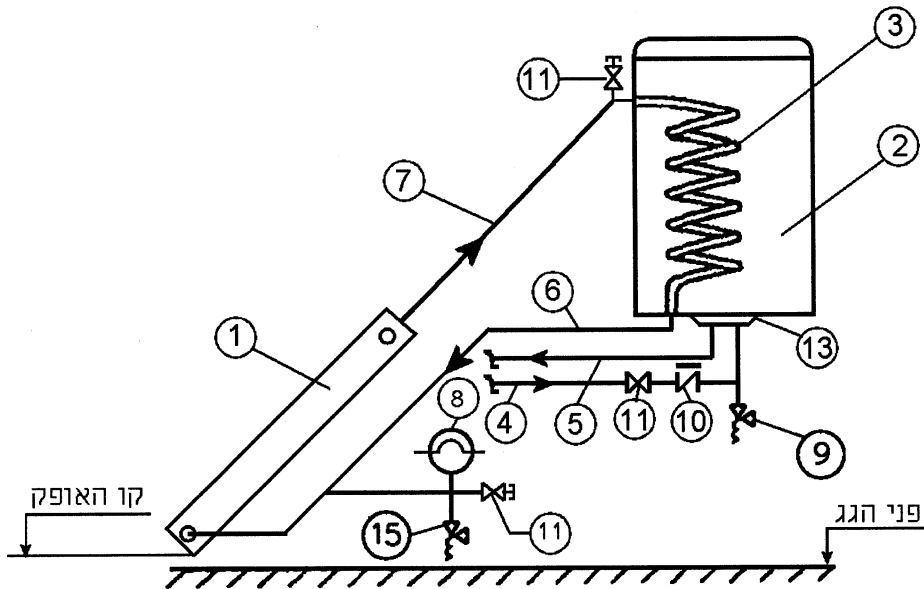
(למידע בלבד)

ציור א-2 – דוגמות להתקנת מערכת תרמוסיפונית במעגל סגור

הציור יושמט, ובמקומו יובא הציור שלהלן:

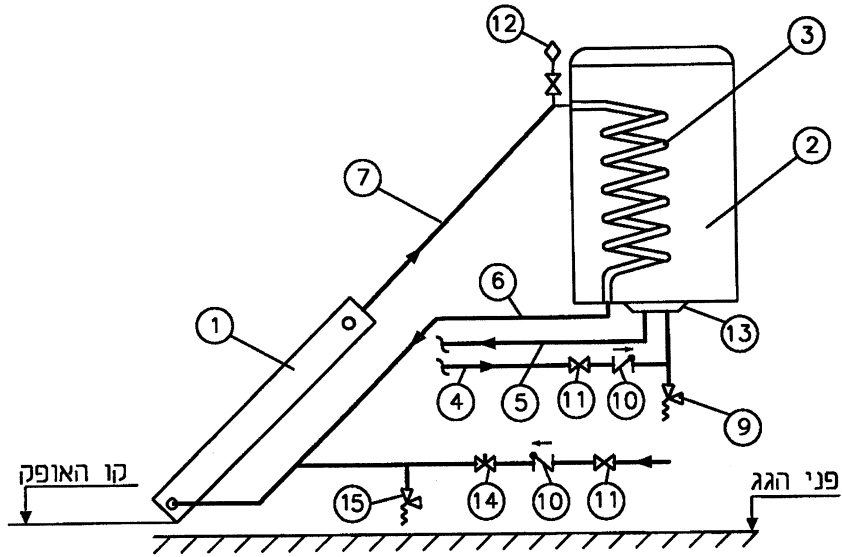


ציור א-2 – מחמם עם מכל התפשטות עם חיבור לרשת המים

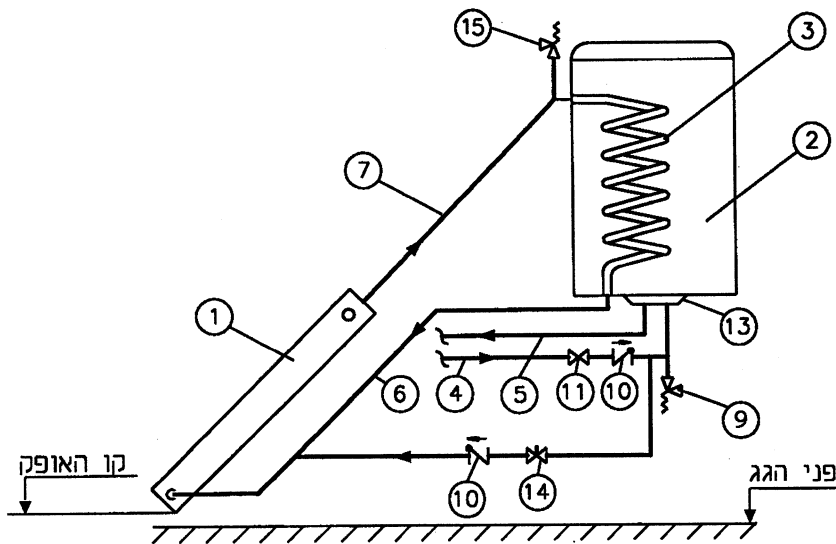


ציור א-2ב – מחמם עם מכל התפשטות ללא חיבור לרשת המים

ציור א-2 – דוגמות להתקנת מערכת תרמוסיפונית במעגל סגור (המשך הציור בעמוד הבא)



ציור א-2 - מחמם בלי מכל התפשטות



ציור א-2 - מחמם עם נפח התפשטות עליון

ציור א-2 - דוגמות להתקנת מערכת תרמוסיפוניית במעגל סגור (המשך הציור)

מקרא לציור א-2

- | | |
|----------------|--------------------------------|
| 1. קולט | 9. שסתום בטיחות ללחץ של 8 בר |
| 2. אוגר | 10. שסתום חד-כיווני |
| 3. מחליף חום | 11. שסתום ניתוק |
| 4. צינור מבוא | 12. שסתום אוטומטי לשחרור אוויר |
| 5. צינור מוצא | 13. חיבור חשמל |
| 6. צינור מחזיר | 14. שסתום מקטין לחץ |
| 7. צינור מזרים | 15. שסתום בטיחות ללחץ של 3 בר |
| 8. מכל התפשטות | |

