



אדר התשס"ז
פברואר 2007

גיליון תיקון זה מעדכן את
התקן הישראלי ת"י 4476 חלק 2 מנובמבר 2003

הערה כללית

בכל מקום בתקן שבו כתובות המילים "התפשטות אורכית", הכתוב יושמט, ובמקומו ייכתב:
התפשטות צירית.

סעיף 1.2. אזכורים

תקנים ישראליים

לרשימה יוסף:

ת"י 593 - צינורות פלדה ללא תפר

פרק ג - התקנת מערכות

- לאחר סעיף 3.2, על סעיפי המשנה שלו, יוסף סעיף 3.2א, כמפורט להלן:

3.2א. חבקים

3.2.1א. כללי

החבקים להתקנת הצנרת יתאימו לדרישות האלה:

- החבק, תושבת החבק ומוט התלייה יהיו מחומרים מוגנים מפני שיתוך (ראו נספח א, ציורים א-7 וא-8).
- מוט התלייה יהיה עשוי ממוט הברגה מתכתי מלא (כגון מוט פלדה מגולוון) או מצינור פלדה ללא תפר המתאים לתקן הישראלי ת"י 593 או מצינור פלדה מגולוון, בדרגה ב לפחות, המתאים לתקן הישראלי ת"י 103.
- רוחב החבק יהיה כמפורט להלן:
 - 30 מ"מ - עבור צינור שקוטרו 160 מ"מ או פחות;
 - 40 מ"מ - עבור צינור שקוטרו 200 מ"מ או יותר;
- תושבת החבק תוצמד לקיר או לתקרה בשני עוגנים מתכתיים ("דיבלים") ובשני ברגים לפחות. קוטר הברגים יהיה 6 מ"מ ואורכם 40 מ"מ. ציר האורך של התושבת יהיה בכיוון ציר הצינור.

3.2.2. א. חבקי החלקה

- חבקי החלקה יתאימו לדרישות סעיף 3.2.1 א שלעיל, ולדרישות האלה:
- החבק יקיף את מרבית הצינור כך שתתאפשר תזוזה צירית בלבד של הצינור בתוכו;
 - קוטר מוט התלייה יהיה לפי הנחיות המתכנן;
 - בהיעדר הנחיות המתכנן, מותר שימוש במוט תלייה העשוי ממוט הברגה מתכתי מלא שקוטרו "3/8 (10 מ"מ), עבור צינורות המיועדים להתקנה כמפורט להלן:
 - לצינור שקוטרו 110 מ"מ או פחות, המיועד להתקנה במרחק מרבי (L) של 60 ס"מ מהאלמנט הבנוי;
 - לצינור שקוטרו 125 מ"מ או פחות, המיועד להתקנה במרחק מרבי (L) של 50 ס"מ מהאלמנט הבנוי;
 - לצינור שקוטרו 160 מ"מ או פחות, המיועד להתקנה במרחק מרבי (L) של 40 ס"מ מהאלמנט הבנוי.

3.2.3. א. חבקי קיבוע

- חבקי קיבוע יתאימו לדרישות סעיף 3.2.1 א שלעיל, ולדרישות האלה:
- החבק יקיף את מרבית הצינור כך שתימנע כל תזוזה של הצינור בתוכו;
 - החבק יעוגן בשקע מחבר שקוע-ההתפשטות או באמצעות מצמדי ריתוך חשמליים או באמצעות מחברים מונעי שליפה, באופן שלא תתאפשר תזוזה צירית של הצינור בתוכו;
 - קוטר מוט התלייה העשוי צינור פלדה יהיה כמפורט בטבלה 2;
 - קוטר מוט התלייה העשוי ממוט הברגה מתכתי יהיה לפי הנחיות המתכנן.

3.4. סעיף 3.4. התקנת צנרת עם התפשטות אורכית

3.4.1. כללי

- בסוף הסעיף יוסף:
- בהתקנה גלויה ובהתקנה חשיפה, במעבר מצנרת אנכית לצנרת אופקית, יותקן בקטע האופקי חבק קיבוע במרחק מרבי של 0.5 מ' מנקודת שינוי הכיוון (ראו נספח א, ציור א-9, I ו-II). אם אורך הצינור מנקודת שינוי הכיוון גדול מ-2.5 מ', נוסף על חבק קיבוע יותקן מחבר שקוע-התפשטות (ראו נספח א, ציור א-9, III).

3.4.3. התקנה אופקית עם התפשטות אורכית

- סעיפי המשנה 3.4.3 ב ו-3.4.3 ד יושמטו.

- **טבלה 2 - קוטר מוט התלייה של החבק בהתקנה אופקית עם התפשטות אורכית**
כותרת הטבלה תושמט, ובמקומה ייכתב:
- קוטר מוט התלייה של חבק קיבוע בהתקנה עם התפשטות צירית
- בשורה השלישית, המילים: "קוטר מוט התלייה" יושמטו, ובמקומן ייכתב:
קוטר מוט התלייה העשוי צינור.
- בעמודה השמאלית (L ס"מ), בשורה השביעית, הערך "10" יושמט, ובמקומו ייכתב:

סעיף 3.5. התקנת צנרת ללא התפשטות אורכית (התקנה קשיחה)

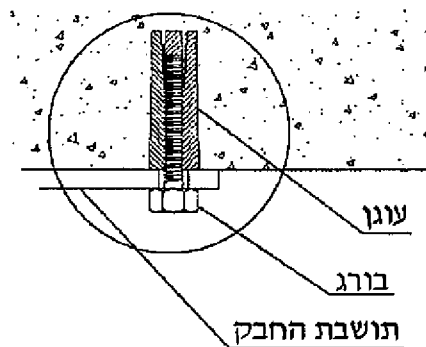
3.5.1. בסוף השורה השנייה, אחרי המילים "יהיה עשוי", יוספו המילים:
מצינור פלדה ללא תפר המתאים לתקן הישראלי ת"י 593 או...

נספח א - ציורים

- ציור א-7 - התקנת חבק קבע

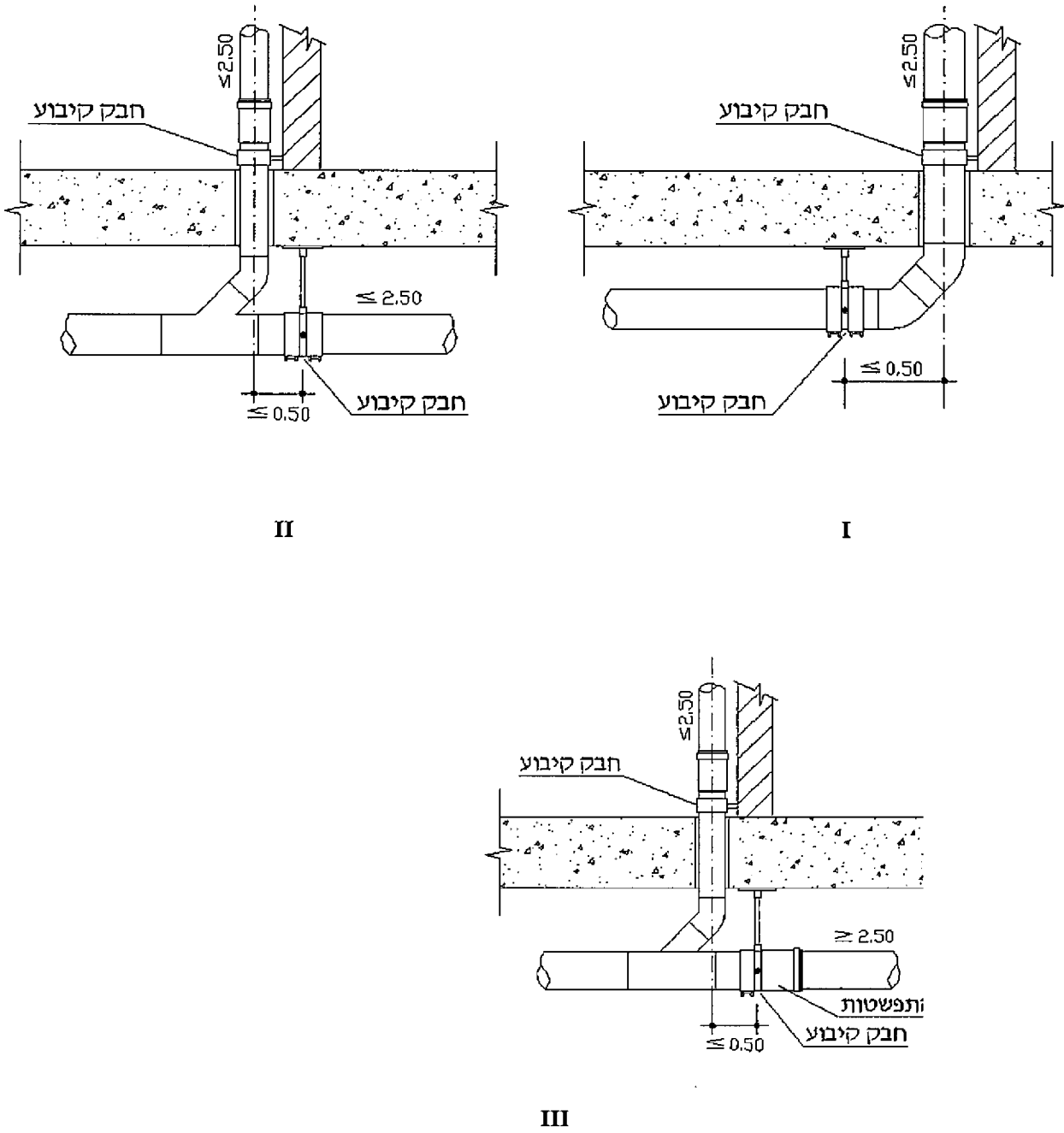
- בכותרת הציור תושמט המילה "קבע", ובמקומה יכתב:
קיבוע.

- לציור יוסף פרט א, כמפורט להלן:



פרט א

- לאחר ציור א-9 יוסף ציור א-9א, כמפורט להלן:



ציור א-9א - התקנת קטע מעבר מצנרת אנכית לצנרת אופקית (המידות במטרים)