



אדר תש"ן
מרס 1990

גיליון תיקון זה מעדכן את
התקן הישראלי ת"י 101 מאוקטובר 1987

סעיף 102. אזכורים

הכתוב בסעיף יושמט, ובמקומו ייכתב:

תקנים ומסמכים המוזכרים בתקן זה:

תקנים ישראליים

ת"י 23.3 - דלתות עץ לבודות סובבות

ת"י 23.4 - דלתות עץ מזוגגות

ת"י 258 - ציפויים אלקטרוליטיים של ניקל-כרום ושל נחושת-ניקל-כרום

ת"י 265 - ציפויים אלקטרוליטיים של אבץ על מתכות ברזליות

ת"י 293 - ידיות מתכת לדלתות

ת"י 785 חלק 14 - צבעים ולכות: בדיקת חיתוך שתי וערב

ת"י 870 - ציפויים אלקטרוליטיים של ניקל

ת"י 950 - מנגנון גלילי להפעלת מנעול חבוי לדלת

סעיף 104. מירן

סעיף 104.2.4.2 - מספר הסעיף יושמט, ובמקומו ייכתב: "104.2.4".

סעיף 201. צורה ומידות

ציור 2 - הציור יושמט, ובמקומו יבוא ציור 2 (ראה עמוד 4).

ציור 3 - הציור יושמט, ובמקומו יבוא ציור 3 (ראה עמוד 5).

ציור 4 - הציור יושמט, ובמקומו יבוא ציור 4 (ראה עמוד 6).

סעיף 202. מבנה

סעיף 202.1. קופסת המנעול

הכתוב בסעיף יושמט, ובמקומו יכתב:
קופסת המנעול תיעשה פח פלדה, שעוביו הנומינלי 1.0 מ"מ לפחות, ותהיה מורכבת מ-2 חלקים:

חלק אחד הנושא את המנגנון, וחלק אחר המשמש מכסה.
החיבור בין שני החלקים יהיה חיבור קבוע או חיבור פריק.
בכל אחד מ-2 החלקים יהיו חור אחד לקבלת האגוז וחור אחד לקבלת המפתח או חור למנגנון גלילי.

כאשר עובי הפח הנומינלי, שהקופסה עשויה ממנו, קטן מ-1.25 מ"מ, תחזק הקופסה על-ידי תוספת פח או על-ידי הבלטת דפנות באזורי חור האגוז וחור המפתח.
מידות הקופסה יהיו כנקוב בציר 2 ובטבלה 1.

סעיף 202.4. אגוז המנעול

הכתוב בסעיף יושמט, ובמקומו יכתב: עובי האגוז יהיה 14 ± 0.5 מ"מ למנעול ממין 104.1.1.

סעיף 203. גימור

3 השורות הראשונות של סעיף זה יושמטו, ובמקומן יכתב:
כל החלקים, הנשארים גלויים לאחר הרכבת המנעול בדלת, יהיו מצופים אם אינם עשויים חומרים עמידים בשיתוך⁽²⁾ (כגון: פליז או פלב"ם).
ציפויים מהמינים: ניקל, ניקל-כרום, אבץ, צבע (כולל צבע אפוקסי), ייבדקו בבדיקות הידבקות הציפוי שלהלן:
ניקל - ייבדק בהתאם לתקן הישראלי ת"י 870 לפי שיטת הבדיקה הנקובה בסעיף:
בדיקת הידבקות הציפוי.
הציפוי יתאים לדרישה הנקובה בסעיף: הידבקות הציפוי.
ניקל-כרום ונחושת-ניקל-כרום - ייבדקו בהתאם לתקן הישראלי ת"י 258 לפי שיטת הבדיקה הנקובה בסעיף: בדיקת הידבקות הציפוי.
הציפוי יתאים לדרישה הנקובה בסעיף: הידבקות הציפוי.
אבץ - ייבדק בהתאם לת"י 265 לפי שיטת הבדיקה הנקובה בסעיף: הידבקות הציפוי.
הציפוי יתאים לדרישה הנקובה בסעיף: הידבקות הציפוי.
צבע - ייבדק בהתאם לתקן הישראלי ת"י 785 חלק 14.
הצבע יתאים לפחות לדרגה 1.

הערות שוליים (1)

הכתוב בהערה יושמט, ובמקומו יכתב:
ההערה הושמטה.

סעיף 302. בדיקת הבליטה של הברית

בסוף הסעיף תוסף הדרישה:
והברית יבלוט מלוחית המנעול לכל היותר 3 מ"מ, כשהוא מוכנס לקופסה במלואו.

סעיף 303. בדיקת הבליטה של הלשון

הכתוב בסעיף יושמט, ובמקומו ייכתב:

303. בדיקת הבליטה של הלשון

מכניסים את לשון המנעול לתוך קופסת המנעול במלואה בעזרת ידית, המתאימה לדרישות התקן הישראלי ת"י 293 ומודדים את בליטתה מעבר ללוחית המנעול. כאשר אפשר להזיז את הלשון הן על-ידי מפתח והן על-ידי ידית, מודדים את בליטתה מעבר ללוחית המנעול, פעם כשהיא מוכנסת על-ידי הידית ופעם כשהיא מוכנסת על-ידי המפתח.

במנעול ממין 104.1.1 תבלוט הלשון מלוחית המנעול 1.5 מ"מ מקט'.

במנעול ממין 104.1.2 תבלוט הלשון מלוחית המנעול 3.0 מ"מ מקט'.

סעיף 309. בדיקת מנגנון ההפעלה של הבריח

יושמט הערך "15 ניוטון", ובמקומו ייכתב:

"5 ניוטון".

סעיף 310. בדיקת פעולתו של הבריח וחוזק המפתח

הכתוב בסעיף יושמט, ובמקומו ייכתב:

מפעילים את הבריח 15000 מחזורי נעילה ופתיחה, בקצב של $20+5$ מחזורים לדקה, בכל פעם על-ידי סיבוב אחד של המפתח או על-ידי סיבוב אחד של המנגנון הגלילי ובודקים את המנעול ואת חלקיו.

עמד המנעול בבדיקה זו, בודקים אותו שנית לפי סעיף 309 בלא להחליף מפתח. עמד המנעול גם בבדיקה זו, מפעילים את הבריח 15000 מחזורים נוספים של נעילה ופתיחה, בקצב של $20+5$ מחזורים לדקה, בכל פעם על-ידי סיבוב אחד או יותר⁽³⁾ של הסרגיד או של המפתח של המנגנון הגלילי, ששימשו בשתי הבדיקות הראשונות. במנעול, המופעל ישירות על-ידי מפתח, משמנים את סרגיד המפתח או את המנגנון הגלילי ואת החלק הגלוי של הבריח מדי 5000 מחזורים. המפתח ומנעולו וכן המנעול המופעל על-ידי מנגנון גלילי לא ייצאו מכלל פעולה.

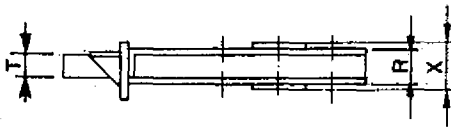
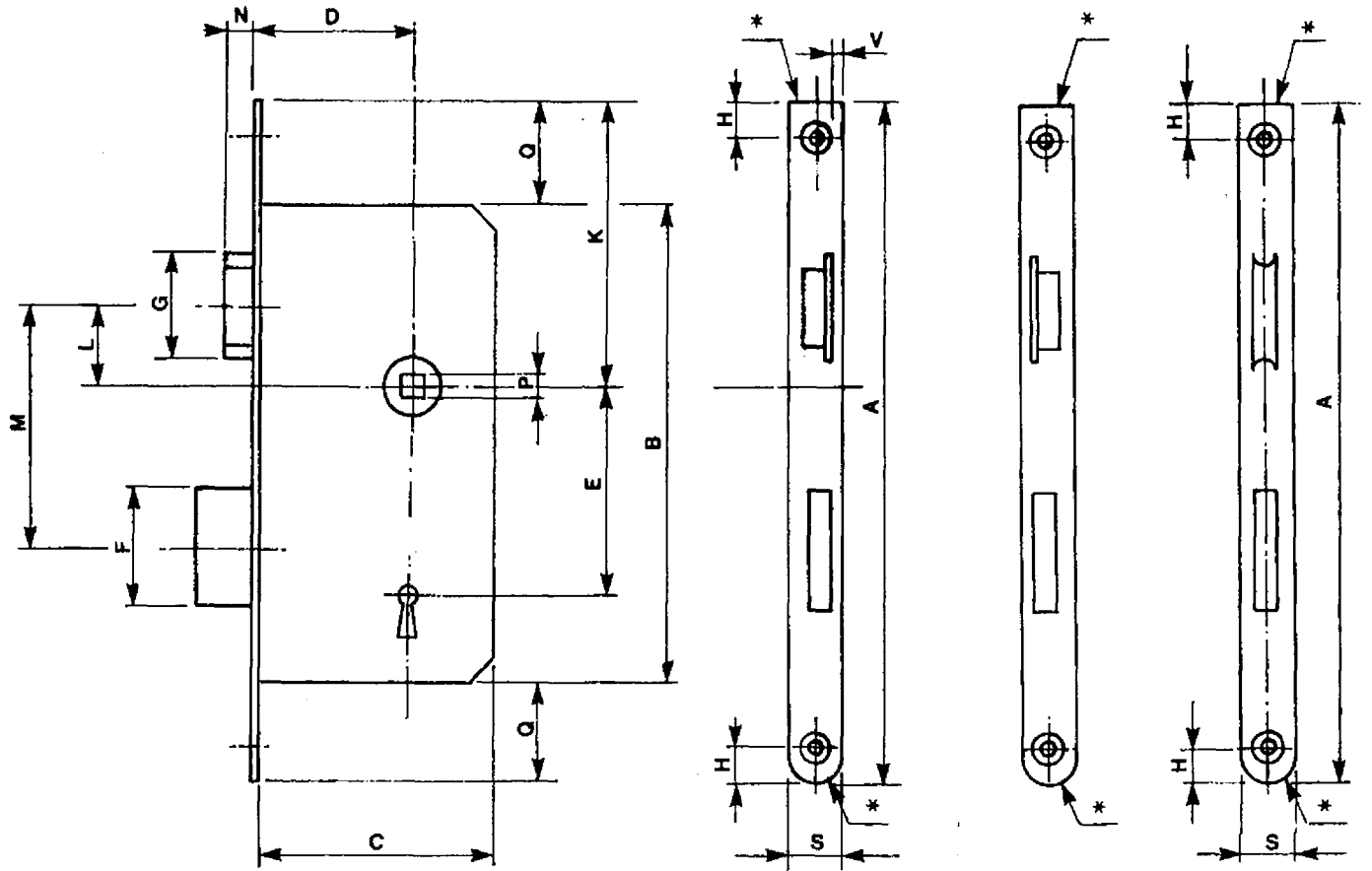
סעיף 311. בדיקת פעולתה של הלשון בידיית ובמפתח

הכתוב בסעיף יושמט, ובמקומו ייכתב:

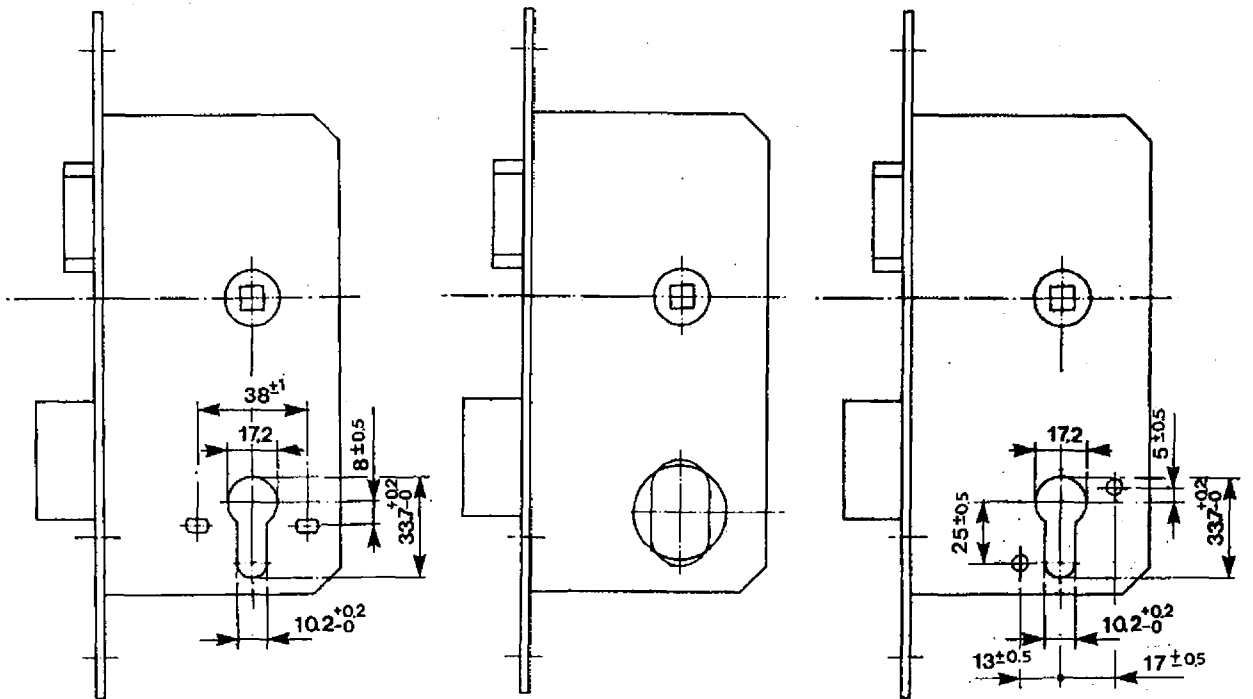
כאשר הלשון מוזזת באמצעות ידית בלבד, מפעילים על-ידי הידית את הלשון ב-100000 מחזורי פתיחה וסגירה בקצב של $20+5$ מחזורים לדקה, כשמפעילים על הידית כוח, השווה לכוח הנדרש להכנסת הלשון כולה בתוספת של 150 ג'.

כאשר ניתן להזיז את הלשון גם על-ידי מפתח, נוסף לידיית, מפעילים את הלשון 50000 מחזורי פתיחה וסגירה על-ידי הידית ו-50000 מחזורים על-ידי המפתח, הכל על-ידי העמסת הידית בכוח הנקוב לעיל.

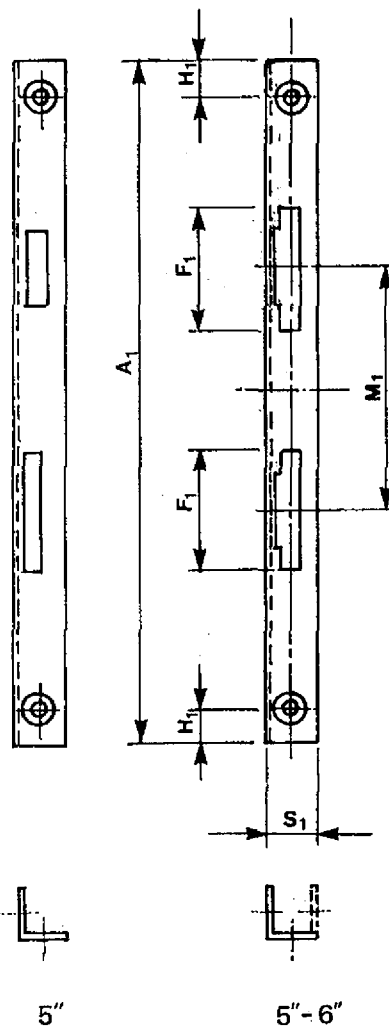
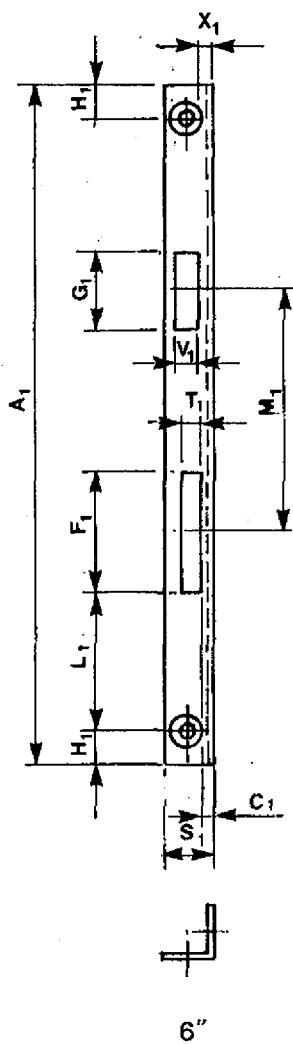
משמנים את המנעול מדי 10000 מחזורים. כל מחזור כולל פתיחה, השהיה במצב פתוח וסגירה. המפתח והמנעול לא ייצאו מכלל פעולה.



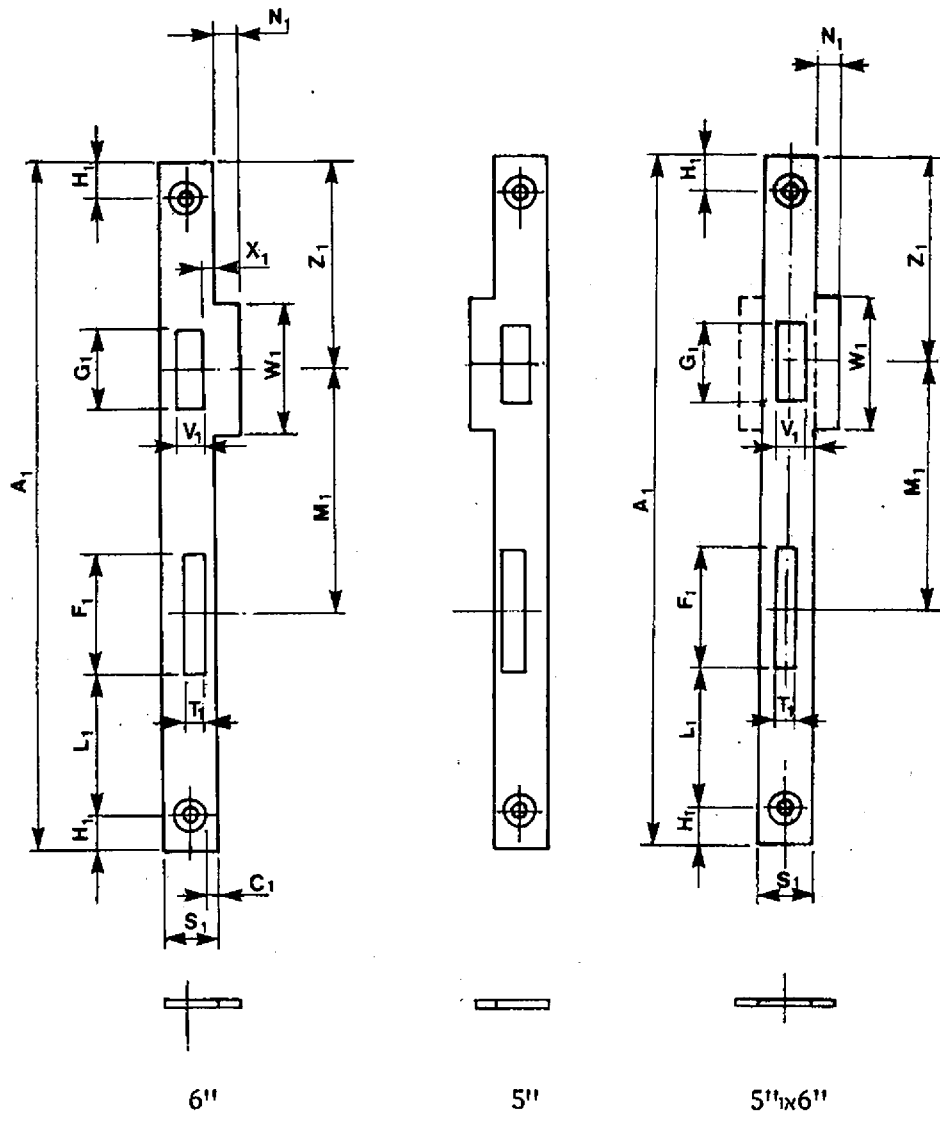
* מותר קצה ישר או מעוגל



ציור 2



צ 711 3



צ"ר 4