

בטיחות צעצועים: קפצות (טרמפולינות) לשימוש ביתי

Safety of toys: Trampolines for domestic use

אסמך לה הוא הצעה בלבד

מכון התקנים הישראלי
The Standards Institution of Israel



תקן זה הוכן על ידי הוועדה הטכנית 5422 – ריהוט ומוצרי תינוקות וילדים, בהרכב זה:

- | | | |
|-----------------------------------|---|--------------------------|
| איגוד לשכות המסחר | - | מוטי גרמיזה, נתלי ראובני |
| ארגון 'בטרם' לבטיחות ילדים | - | איילת גבעתי |
| התאחדות התעשיינים בישראל | - | שלומי שמש |
| מהנדסים/אדריכלים/טכנולוגים | - | גילי ליטמן גולן |
| מכון התקנים הישראלי - אגף התעשייה | - | שחר נזרי |
| משרד הבריאות | - | שי רייכר (יו"ר) |
| משרד הכלכלה והתעשייה | - | נטלי רובינשטיין |
| רשות ההסתדרות לצרכנות | - | דפנה הר-אבן |

טלי בלובוקוב ריכזה את עבודת הכנת התקן.



<p>הודעה על רויזיה תקן ישראלי זה בא במקום התקן הישראלי ת"י 562 חלק 14 מספטמבר 2017</p>	<p>הודעה על מידת התאמת התקן הישראלי לתקנים או למסמכים זרים תקן ישראלי זה, למעט השינויים והתוספות הלאומיים המצוינים בו, זהה לתקן של הוועדה האירופית לתקינה (CEN) EN 71-14: December 2018</p>
---	--

מילות מפתח:

צעצועים, אמצעי בטיחות, תכונות מכניות של חומרים, תכונות פיזיקליות של חומרים, בדיקות מכניות, בדיקות פיזיקליות, צעצועי תינוקות, צעצועים רכים, אריזה, סימון, תיווי, סמלים גרפיים.

Descriptors:

toys, safety measures, mechanical properties of materials, physical properties of materials, mechanical testing, physical testing, baby toys, soft toys, packaging, marking, labels, graphic symbols.

עדכויות התקן

התקנים הישראליים עומדים לבדיקה מזמן לזמן, ולפחות אחת לחמש שנים, כדי להתאימם להתפתחות המדע והטכנולוגיה. המשתמשים בתקנים יודאו שבידיהם המהדורה המעודכנת של התקן על גיליונות התיקון שלו. מסמך המתפרסם ברשומות כגיליון תיקון, יכול להיות גיליון תיקון נפרד או תיקון המשולב בתקן.

תוקף התקן

תקן ישראלי על עדכוניו נכנס לתוקף החל ממועד פרסומו ברשומות. יש לבדוק אם התקן רשמי או אם חלקים ממנו רשמיים. תקן רשמי או גיליון תיקון רשמי (במלואם או בחלקם) נכנסים לתוקף 60 יום מפרסום ההודעה ברשומות, אלא אם בהודעה נקבע מועד מאוחר יותר לכניסה לתוקף.

סימון בתו תקן

כל המייצר מוצר, המתאים לדרישות התקנים הישראליים החלים עליו, רשאי, לפי היתר ממכון התקנים הישראלי, לסמנו בתו תקן:



זכויות יוצרים

© אין לצלם, להעתיק או לפרסם, בכל אמצעי שהוא, תקן זה או קטעים ממנו, ללא רשות מראש ובכתב ממכון התקנים הישראלי.

This national standard is based on EN 71-14: December 2018 and parts of this standard are reproduced with the permission of the European Committee for Standardization - CEN, Avenue Marnix 17, B-1000 Brussels, Belgium.

הקדמה לתקן הישראלי

תקן ישראלי זה הוא התקן של הוועדה האירופית לתקינה (CEN) EN 71-14 מדצמבר 2018, שאושר כתקן ישראלי בשינויים ובתוספות לאומיים.

התקן כולל, בסדר המפורט להלן, רכיבים אלה:

- תרגום סעיף חלות התקן האירופי (בעברית)
- פירוט השינויים והתוספות הלאומיים לסעיפי התקן האירופי (בעברית)
- התקן האירופי (באנגלית)

תקן זה הוא חלק מסדרת תקנים החלים על בטיחות צעצועים.

חלקי הסדרה הם אלה:

- ת"י 562 חלק 1 - בטיחות צעצועים: תכונות מכניות ופיזיקליות
- ת"י 562 חלק 2 - בטיחות צעצועים: דליקות
- ת"י 562 חלק 3 - בטיחות צעצועים: נדידת יסודות כימיים מסוימים
- ת"י 562 חלק 4 - בטיחות צעצועים: ערכות לניסויים כימיים ולפעילויות הקשורות בהם
- ת"י 562 חלק 5 - בטיחות צעצועים: משחקים כימיים (ערכות), למעט ערכות ניסויים
- ת"י 562 חלק 7 - בטיחות צעצועים: צבעי אצבעות – דרישות ושיטות בדיקה
- ת"י 562 חלק 8 - בטיחות צעצועים: צעצועי פעילות לשימוש ביתי
- ת"י 562 חלק 9 - בטיחות צעצועים: תרכובות כימיות אורגניות – דרישות
- ת"י 562 חלק 10 - בטיחות צעצועים: תרכובות כימיות אורגניות – הכנה של דוגמת בדיקה ומיצויה
- ת"י 562 חלק 11 - בטיחות צעצועים: תרכובות כימיות אורגניות – שיטות אנליזה
- ת"י 562 חלק 14 - בטיחות צעצועים: קפצות (טרמפולינות) לשימוש ביתי

חלות התקן (תרגום סעיף 1 של התקן האירופי)

תקן זה מפרט דרישות ושיטות בדיקה עבור קפצות (טרמפולינות) לשימוש ביתי, עבור התקנים המאפשרים גישה אליהם ועבור המעטפת התוחמת אותם, המיועדות לשימוש מחוץ למבנים או/וגם בתוך מבנים על ידי אדם אחד בכל פעם.

חלות תקן זה אינה כוללת את המפורט להלן:

- קפצות המשמשות כציוד ספורט, שחל עליהן התקן הישראלי ת"י 5515 חלק 17^(א);
- קפצות מתנפחות צפות, שחלה עליהן סדרת התקנים EN ISO 25649:2017;
- קפצות המשמשות במגרשי משחקים ציבוריים;
- קפצות בעלות משטח קפיצה משופע;
- קפצות מתנפחות;
- קפצות לכושר, לרבות קפצות לשימוש רפואי;
- קפצות בעלות אבזרים נלווים, לדוגמה אוהלים, חישוק כדורסל.

^(א) התקן הישראלי ת"י 5515 חלק 17 זהה, למעט שינויים ותוספות לאומיים, לתקן האירופי EN 13219:2008.

פירוט השינויים והתוספות הלאומיים לסעיפי התקן האירופי

הערה לאומית כללית:

בכל מקום בתקן האירופי EN 71-14 שמאוזכר בו התקן האירופי EN 71-1:2014+A1:2018, חל במקומו בתקן ישראלי זה התקן הישראלי ת"י 562 חלק 1.

2. Normative references

- במקום חלק מהתקנים האירופיים המאוזכרים בתקן והמפורטים בסעיף זה חלים תקנים ישראליים, כמפורט להלן:

הערות	התקן הישראלי החל במקומו	התקן האירופי המאוזכר
(המידע המפורט בעמודת ההערות נכון ליום הכנת תקן זה)		
התקן הישראלי זה, למעט שינויים ותוספות לאומיים, לתקן האירופי EN 71-1:2005+A9: July 2009	ת"י 562 חלק 1 ^(א) – בטיחות צעצועים: תכונות מכניות ופיזיקליות	EN 71-1:2014 +A1:2018
התקן הישראלי זה, למעט שינויים ותוספות לאומיים, לתקן האירופי EN 71-8: September 2011	ת"י 562 חלק 8 ^(ב) – בטיחות צעצועים: צעצועי פעילות לשימוש ביתי	EN 71-8:2018
התקן הישראלי זה, למעט שינויים ותוספות לאומיים, לתקן האירופי EN 1176-1: June 1998 +A1: March 2002 +A2: April 2003	ת"י 1498 חלק 1 ^(ג) – מתקני משחקים: דרישות בטיחות כלליות ושיטות בדיקה	EN 1176-1:2017

הערה לטבלה:

- (א) התקן נמצא ברוויזיה. מהדורתו החדשה תאמץ את התקן האירופי EN 71-1: November 2014+A1:2018.
- (ב) התקן נמצא ברוויזיה. מהדורתו החדשה תאמץ את התקן האירופי EN 71-8: January 2018.
- (ג) התקן נמצא ברוויזיה. מהדורתו החדשה תאמץ את התקן האירופי EN 1176-1: October 2017.

- לסעיף יוסף:

תקנים ישראליים

- ת"י 562 חלק 2 - בטיחות צעצועים: דליקות
- ת"י 562 חלק 3 - בטיחות צעצועים: נדידת יסודות כימיים מסוימים
- ת"י 562 חלק 9 - בטיחות צעצועים: תרכובות כימיות אורגניות – דרישות

5. General requirements

בסוף הסעיף יוספו סעיפים 5.13, 5.14 ו-5.15, כמפורט להלן:

5.13. דליקות

הדליקות של קפצות לשימוש ביתי תתאים לדרישות התקן הישראלי ת"י 562 חלק 2.

5.14. נדידת יסודות כימיים מסוימים

החומרים שמהם עשויות קפצות לשימוש ביתי יתאימו לדרישות התקן הישראלי ת"י 562 חלק 3.

5.15. תכולת פתלאטים

בבדיקה לפי התקן הישראלי ת"י 562 חלק 9, רכיבי קפצות לשימוש ביתי הנגישים לילד והעשויים פוליוויניל כלורי (PVC) מרוכך, יעמדו בדרישות המפורטות בת"י 562 חלק 9 בכל הנוגע לפתלאטים.

6. Warnings, markings and instructions (see A.10)

לאחר כותרת הסעיף יוסף:

משפטי האזהרה ייכתבו בשפה העברית כמפורט בנספח C.

- לאחר Annex B יוסף נספח C (נורמטיבי), כמפורט להלן:

נספח C – תרגום משפטי האזהרה לעברית

(נורמטיבי)

האזהרה באנגלית	האזהרה בעברית	סעיף
"Warning" or "Warnings"	"אזהרה" או "אזהרות"	6.1.1
"Warning. Only for domestic use"	"אזהרה. לשימוש ביתי בלבד"	6.1.2
"Warning. Max xx kg"	"אזהרה. משקל מרבי XX ק"ג"	6.2.1
"Warning. Only one user. Collision hazard"	"אזהרה. משתמש אחד בלבד. סכנת התנגשות."	
"Warning. Adult supervision required"	"אזהרה. נדרשת השגחת מבוגר."	
"Warning. No somersaults"	"אזהרה. אין לבצע סֶבֶב (סלטה) לפניס או לאחור."	
"Warning. Read the instruction"	"אזהרה. יש לקרוא את ההוראות."	
"Warning. Always close the net opening before jumping"	"אזהרה. יש לסגור תמיד את הפתח ברשת לפני הקפיצה."	
"Warning. The net should be replaced every (*) year(s)"	"אזהרה. יש להחליף את הרשת כל שנה/שנים (*)."	
"Warning. For outdoor use only"	"אזהרה. לשימוש מחוץ למבנים בלבד."	
"Warning. For indoor use only"	"אזהרה. לשימוש בתוך מבנים בלבד."	
"Warning. Max xx kg"	"אזהרה. משקל מרבי XX ק"ג"	
"Warning. Only one user. Collision hazard"	"אזהרה. משתמש אחד בלבד. סכנת התנגשות."	
"Warning. The net should be replaced every (*) year(s)"	"אזהרה. יש להחליף את הרשת כל שנה/שנים (*)."	
"Warning. Installation of the trampoline requires a hole to be dug in the ground. If you are not sure about the ground work, please contact a professional"	"אזהרה. התקנת הקפצת (הטרמפולינה) מצריכה חפירת בור בקרקע. אם אינך בטוח בנוגע למלאכה הקרקעית, אנא צור קשר עם איש מקצוע"	
"Warning. For outdoor use only"	"אזהרה. לשימוש מחוץ למבנה בלבד."	
"Warning. For indoor use only"	"אזהרה. לשימוש בתוך מבנה בלבד."	

האזהרה באנגלית	האזהרה בעברית	סעיף
"Warning. Max xx kg"	"אזהרה. משקל מרבי XX ק"ג"	6.4.1
"Warning. The trampoline shall be assembled by an adult in accordance with the assembly instructions and thereafter checked before the first use"	"אזהרה. הקפצת (הטרמפולינה) תורכב על ידי מבוגר לפי הוראות ההרכבה, ולאחר מכן יש לבדוק אותה לפני השימוש הראשון."	
"Warning. Only one user. Collision hazard"	"אזהרה. משתמש אחד בלבד. סכנת התנגשות."	
"Warning. Jump with/without shoes [as decided by the manufacturer]"	"אזהרה. יש לקפוץ עם/ללא נעליים [לפי קביעת היצרן]."	
"Warning. Do not use the mat when it is wet"	"אזהרה. אין להשתמש במשטח הקפיצה כשהוא רטוב."	
"Warning. Empty pockets and hands before jumping"	"אזהרה. יש לרוקן כיסים וידיים לפני הקפיצה."	
"Warning. Always Jump in the middle of the mat"	"אזהרה. יש לקפוץ תמיד במרכז משטח הקפיצה."	
"Warning. Do not eat while jumping"	"אזהרה. אין לאכול בזמן הקפיצה."	
"Warning. Do not exit by a jump"	"אזהרה. אין לרדת בקפיצה."	
"Warning. Limit the time of continuous usage (make regular stops)"	"אזהרה. יש להגביל את משך השימוש הרצוף (עצרו מפעם לפעם)."	
"Warning. Always close the net opening before jumping"	"אזהרה. יש לסגור תמיד את הפתח ברשת לפני הקפיצה."	
"Warning. Do not use in strong wind conditions and secure the trampoline"	"אזהרה. אין להשתמש כשיש רוחות חזקות, ויש לקבע את הקפצת (הטרמפולינה)."	
"Warning. Installation of the trampoline requires a hole to be dug in the ground. If you are not sure about the ground work, please contact a professional".	"אזהרה. התקנת הקפצת (הטרמפולינה) מצריכה חפירת בור בקרקע. אם אינך בטוח בנוגע למלאכה הקרקעית, אנא צור קשר עם איש מקצוע."	
"Warning. For outdoor use only"	"אזהרה. לשימוש מחוץ למבנים בלבד."	
"Warning. For indoor use only"	"אזהרה. לשימוש בתוך מבנים בלבד."	

English Version

Safety of toys - Part 14: Trampolines for domestic use

Sécurité des jouets - Partie 14: Trampolines à usage
familial

Sicherheit von Spielzeug - Teil 14: Trampoline für den
häuslichen Gebrauch

This European Standard was approved by CEN on 5 October 2018.

CEN members are bound to comply with the CEN/CENELEC Internal Regulations which stipulate the conditions for giving this European Standard the status of a national standard without any alteration. Up-to-date lists and bibliographical references concerning such national standards may be obtained on application to the CEN-CENELEC Management Centre or to any CEN member.

This European Standard exists in three official versions (English, French, German). A version in any other language made by translation under the responsibility of a CEN member into its own language and notified to the CEN-CENELEC Management Centre has the same status as the official versions.

CEN members are the national standards bodies of Austria, Belgium, Bulgaria, Croatia, Cyprus, Czech Republic, Denmark, Estonia, Finland, Former Yugoslav Republic of Macedonia, France, Germany, Greece, Hungary, Iceland, Ireland, Italy, Latvia, Lithuania, Luxembourg, Malta, Netherlands, Norway, Poland, Portugal, Romania, Serbia, Slovakia, Slovenia, Spain, Sweden, Switzerland, Turkey and United Kingdom.



EUROPEAN COMMITTEE FOR STANDARDIZATION
COMITÉ EUROPÉEN DE NORMALISATION
EUROPÄISCHES KOMITEE FÜR NORMUNG

CEN-CENELEC Management Centre: Rue de la Science 23, B-1040 Brussels

Contents	Page
European foreword.....	5
1 Scope.....	7
2 Normative references.....	7
3 Terms and definitions	8
4 Trampoline categories	10
5 General requirements	11
5.1 Exemptions from certain requirements in EN 71-1 (see A.2)	11
5.2 General requirements for the trampoline construction (see A.3)	11
5.2.1 Requirements for mini-trampolines (see Clause 4)	11
5.2.2 Requirements for medium and large trampolines (see Clause 4)	12
5.2.3 Requirements for all trampoline categories.....	13
5.3 Durability of materials (see A.4)	14
5.3.1 Metallic parts.....	14
5.3.2 Non-metallic parts	14
5.4 Entrapment (see A.5).....	15
5.4.1 Finger entrapment.....	15
5.4.2 Head and neck entrapment	15
5.4.3 Foot entrapment.....	16
5.5 Pinching and crushing hazards (see 7.7 and A.6).....	16
5.6 Sharp edges, sharp points and protruding parts.....	16
5.6.1 General.....	16
5.6.2 Sharp edges and sharp points.....	16
5.6.3 Protruding parts.....	17
5.7 Access devices	17
5.8 Padding (see 7.7 and A.7).....	17
5.8.1 Padding coverage	17
5.8.2 Impact resistance of the frame padding and the suspension system.....	18
5.8.3 Protection of the poles	18
5.8.4 Protection of the handrails (for mini-trampolines).....	18
5.9 Strength (see A.8).....	18
5.9.1 Vertical strength of the enclosure.....	18
5.9.2 Frame strength.....	18
5.9.3 Dynamic strength of enclosures	18
5.9.4 Strength of the fixations of the padding to the frame	18
5.9.5 Static strength of access devices.....	18
5.9.6 Strength of mat, suspension system and frame.....	18
5.10 Mat deflection (see A.9)	18
5.10.1 <i>Non-buried trampolines</i>	18
5.10.2 <i>Buried trampolines</i>	19
5.11 Stability.....	19
5.12 Tool for assessing a correct hole depth for <i>buried trampolines</i>	19
6 Warnings, markings and instructions (see A.10).....	19
6.1 Warnings	19
6.1.1 General.....	19
6.1.2 Warning regarding domestic use	19

6.1.3	Warning regarding trampolines not intended for children under 36 months	19
6.2	Warnings and markings on the product (see A.10)	20
6.2.1	General	20
6.2.2	Marking of the centre of the mat.....	20
6.3	Warnings and markings on the packaging	21
6.4	Warnings and information in the instructions for use	22
6.4.1	Warnings.....	22
6.4.2	Information.....	23
6.4.3	Assembly and maintenance instructions.....	23
7	Test methods	24
7.1	Dynamic tests	24
7.1.1	Padding impact test (see 5.8.2)	24
7.1.2	Enclosure and poles impact strength test (see 5.2.3.1 and 5.9.3).....	24
7.2	Strength.....	26
7.2.1	Vertical strength of the enclosure (see 5.9.1)	26
7.2.2	Frame strength (see 5.9.2)	27
7.2.3	Strength test of mat, suspension system and frame (see 5.9.6).....	29
7.2.4	Strength of the padding fixations to the frame (see 5.9.4)	29
7.2.5	Static strength of access devices (see 5.9.5).....	29
7.3	Stability (see 5.11)	29
7.3.1	Stability of the frame	29
7.3.2	Enclosure and poles impact stability test	30
7.4	Testing of the assembly (see 5.2.3.1 and 5.2.3.2).....	31
7.5	Durability tests (see 5.3).....	32
7.5.1	Metallic parts (see 5.3.1).....	32
7.5.2	Non-metallic parts.....	32
7.6	Mat deflection test (see 5.10)	33
7.6.1	<i>Buried trampolines</i>	33
7.6.2	<i>Non-buried trampolines</i>	33
7.7	Test for padding and pinching and crushing hazards (see 5.5 and 5.8.1)	35
7.8	Test for retaining wall system (see 5.2.2.3).....	35
Annex A (informative) Rationale		36
A.1	Scope (see Clause 1).....	36
A.2	General (see 5.1 and 5.2.3).....	36
A.3	Enclosure and soft surface (see 5.2)	37
A.4	Durability of materials (see 5.3)	38
A.5	Entrapment (see 5.4).....	39
A.6	Pinching and crushing hazards (see 5.5)	39
A.7	Padding (see 5.8)	39
A.8	Strength test (see 5.9)	39
A.9	Mat deflection (see 5.10).....	40
A.10	Warnings and markings on the product (see 6.2)	41
A.11	Skirt to prevent children, animals or objects to end up under the mat.....	41
Annex B (informative) Significant technical changes between this European Standard and the previous version.....		42

Annex ZA (informative) Relationship between this European Standard and the Essential Requirements of EU Directive 2009/48/EC aimed to be covered	44
Bibliography.....	45

European foreword

This document (EN 71-14:2018) has been prepared by Technical Committee CEN/TC 52 “Safety of toys”, the secretariat of which is held by DS.

This European Standard shall be given the status of a national standard, either by publication of an identical text or by endorsement, at the latest by June 2019, and conflicting national standards shall be withdrawn at the latest by June 2019.

Attention is drawn to the possibility that some of the elements of this document may be the subject of patent rights. CEN shall not be held responsible for identifying any or all such patent rights.

This document supersedes EN 71-14:2014+A1:2017.

This document has been prepared under mandate M/445 given to CEN by the European Commission and the European Free Trade Association, and supports essential requirements of EU Directive 2009/48/EC.

For relationship with EU Directive 2009/48/EC, see informative Annex ZA, which is an integral part of this document.

This European Standard constitutes the 14th part of the European Standard on safety of toys and needs to be read in conjunction with Part 1.

This European Standard, *Safety of toys*, consists of the following parts:

- *Part 1: Mechanical and physical properties;*
- *Part 2: Flammability;*
- *Part 3: Migration of certain elements;*
- *Part 4: Experimental sets for chemistry and related activities;*
- *Part 5: Chemical toys (sets) other than experimental sets;*
- *Part 7: Finger paints — Requirements and test methods;*
- *Part 8: Activity toys for domestic use;*
- *Part 9: Organic chemical compounds — Requirements;*
- *Part 10: Organic chemical compounds — Sample preparation and extraction;*
- *Part 11: Organic chemical compounds — Methods of analysis;*
- *Part 12: N-Nitrosamines and N-nitrosatable substances;*
- *Part 13: Olfactory board games, cosmetic kits and gustative games;*
- *Part 14: Trampolines for domestic use [this document].*

EN 71-14:2018 (E)

NOTE 1 In addition to the above parts of EN 71, the following guidance documents have been published: the CEN Technical Report, CEN/TR 15071, *Safety of toys — National translations of warnings and instructions for use in EN 71*, and the CEN Technical Report, CEN/TR 15371 (all parts), *Safety of toys — Interpretations*.

NOTE 2 Words in italics are defined in Clause 3 (Terms and definitions). Additional information on the background and rationale for various requirements is given in Annex A.

NOTE 3 Different legal requirements may exist in non-EU countries.

According to the CEN-CENELEC Internal Regulations, the national standards organisations of the following countries are bound to implement this European Standard: Austria, Belgium, Bulgaria, Croatia, Cyprus, Czech Republic, Denmark, Estonia, Finland, Former Yugoslav Republic of Macedonia, France, Germany, Greece, Hungary, Iceland, Ireland, Italy, Latvia, Lithuania, Luxembourg, Malta, Netherlands, Norway, Poland, Portugal, Romania, Serbia, Slovakia, Slovenia, Spain, Sweden, Switzerland, Turkey and the United Kingdom.

1 Scope

This document specifies requirements and test methods for trampolines for domestic use, their *access devices* and their *enclosures*, intended for outdoor and/or indoor use by one person at a time.

The scope of this document excludes:

- trampolines used as gymnastic equipment, covered by EN 13219:2008;
- floating inflatable trampolines, covered by the EN ISO 25649:2017 series;
- trampolines used in public playgrounds;
- inclined *mat* trampolines;
- inflatable trampolines;
- fitness trampolines, including trampolines for medical use;
- trampolines with additional features, e.g. tents, basketball hoop.

2 Normative references

The following documents are referred to in the text in such a way that some or all of their content constitutes requirements of this document. For dated references, only the edition cited applies. For undated references, the latest edition of the referenced document (including any amendments) applies.

EN 71-1:2014+A1:2018, *Safety of toys — Part 1: Mechanical and physical properties*

EN 71-8:2018, *Safety of toys — Part 8: Activity toys for domestic use*

EN 913:2008, *Gymnastic equipment — General safety requirements and test methods*

EN 1176-1:2017, *Playground equipment and surfacing — Part 1: General safety requirements and test methods*

EN 13219:2008, *Gymnastic equipment — Trampolines — Functional and safety requirements, test methods*

EN ISO 4892-3:2016, *Plastics — Methods of exposure to laboratory light sources — Part 3: Fluorescent UV lamps (ISO 4892-3:2016)*

EN ISO 9227:2017, *Corrosion tests in artificial atmospheres — Salt spray tests (ISO 9227:2017)*

EN ISO 13934-1:2013, *Textiles — Tensile properties of fabrics — Part 1: Determination of maximum force and elongation at maximum force using the strip method (ISO 13934-1:2013)*

EN ISO 25649:2017 (all parts), *Floating leisure articles for use on and in the water (ISO 25649:2017)*

- the maximum deflection shall not exceed 80 % of the distance between the *mat* (at rest) and the ground;
- in addition, for all trampolines, the distance from the ground to the *mat* shall be at least 100 mm.

5.10.2 *Buried trampolines*

When tested according to 7.6 (mat deflection test):

- the central area of the hole with a diameter of (330 ± 10) mm shall have a distance of at least 200 mm to the *mat*; and
- the distance of any point of the ground of the hole (as defined in the instructions for use by the manufacturer) to the *mat* shall be at least 50 mm.

5.11 Stability

The trampoline shall not tip over when tested according to 7.3 (stability).

Trampolines which have fixation devices that, according to the instructions for use are not intended to be permanently fixed (e.g. in concrete), shall be tested with the fixation devices anchored in the ground or surface according to the instructions for use.

The requirement in 5.11 does not apply to trampolines which have fixation devices which according to the instructions for use shall be permanently fixed (e.g. in concrete).

5.12 Tool for assessing a correct hole depth for *buried trampolines*

Buried trampolines shall be provided with a tool to assess the correct hole depth during installation and maintenance.

6 Warnings, markings and instructions (see A.10)

6.1 Warnings

6.1.1 General

The warnings shall be preceded by the word: “Warning” or “Warnings”, as appropriate (i.e. instead of repeating the word “Warning” before each warning when several of the required warnings are present, the word “Warnings” may be used once), and be clearly visible to the consumer before the purchase. The word “Warning” or “Warnings” may be followed by punctuation, e.g. an exclamation mark.

6.1.2 Warning regarding domestic use

The trampoline and its packaging shall carry the following warning which shall be clearly visible at the point of sale:

“Warning. Only for domestic use”.

6.1.3 Warning regarding trampolines not intended for children under 36 months

When applicable, trampolines for domestic use shall comply with the warning requirement in EN 71-1:2014+A1:2018, 7.2. As indicated in EN 71-1:2014+A1:2018, a brief indication of the specific hazard calling for the restriction (i.e. the warning) shall also be given.

6.2 Warnings and markings on the product (see A.10)

6.2.1 General

In addition to applicable warnings in 6.1, the following warnings shall be visible on the trampoline when in use:

- “Warning. Max xx kg”;
- “Warning. Only one user. Collision hazard”;
- “Warning. Adult supervision required”;
- “Warning. No somersaults”;
- “Warning. Read the instruction”.

If the trampoline is supplied with *enclosure*, the following additional warnings shall be visible:

- “Warning. Always close the net opening before jumping”;
- “Warning. The net should be replaced every (*) year(s)”.

(*) The time is to be specified by the manufacturer.

For *non-buried trampolines* which are intended only for outdoor use, the following additional warning shall be visible on the trampoline when in use:

- “Warning. For outdoor use only”.

For trampolines which are intended only for indoor use, the following additional warning shall be visible on the trampoline when in use:

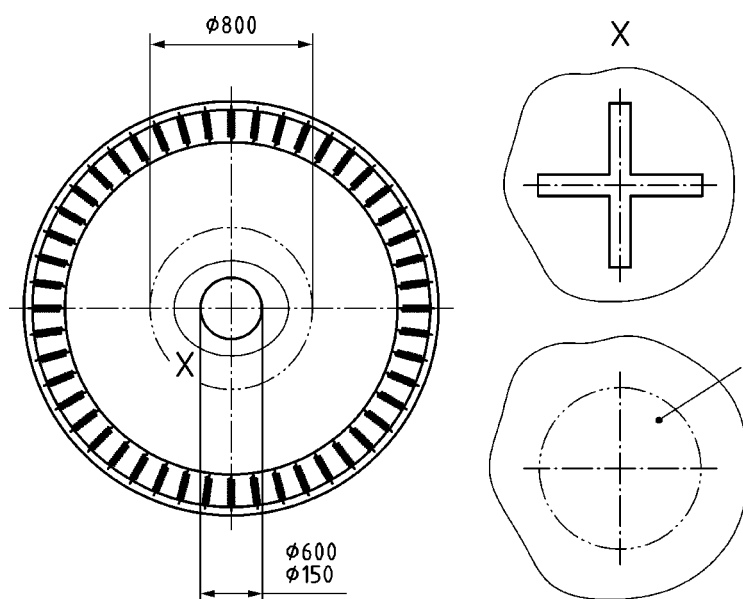
- “Warning. For indoor use only”.

For trampolines supplied with *enclosure* all warnings shall be clearly visible when the user is standing in front of the entrance/*access device*. If the trampoline is supplied without *enclosure* the relevant warnings shall be clearly visible by the user and the supervising adult.

The warnings shall be in a colour which contrasts with the material they are marked on.

6.2.2 Marking of the centre of the mat

The centre of the *mat* of a medium or large trampoline shall be clearly marked in a colour contrasting to the *mat* and the mark used shall have a minimum size of 150 mm and a maximum size of 600 mm (see example in Figure 6). It is acceptable to use the manufacturer’s logotype to mark the centre of the *mat*. In cases where the shape of the logotype is irregular and does not have a clear centre-point, the logotype shall be positioned as centred as possible and fully inside a fictive circle which has a diameter of 800 mm and is centred over the geometric centre of the *mat* (see example in Figure 6).



Key

1 logo

Figure 6 — Example of marking of the centre of the mat on a circular trampoline

6.3 Warnings and markings on the packaging

In addition to applicable warnings in 6.1, the following warnings shall be marked on the packaging and be clearly visible at the point of sale:

- “Warning. Max xx kg”;
- “Warning. Only one user. Collision hazard”;

If the trampoline is supplied with *enclosure*, the following additional warning shall be marked on the packaging and be clearly visible at the point of sale:

- “Warning. The net should be replaced every (*) year(s)”.

(*) The time is to be specified by the manufacturer.

For *buried trampolines* the following warning shall in addition be marked on the packaging and be clearly visible at the point of sale:

- “Warning. Installation of the trampoline requires a hole to be dug in the ground. If you are not sure about the ground work, please contact a professional”.

For *non-buried trampolines* which are intended only for outdoor use, the following additional warning shall be marked on the packaging and be clearly visible at the point of sale:

- “Warning. For outdoor use only”.

For trampolines which are intended only for indoor use, the following additional warning shall be marked on the packaging and be clearly visible at the point of sale:

- “Warning. For indoor use only”.

In addition, the main dimensions of the assembled product and the free space required around the trampoline shall be clearly indicated on the packaging and be clearly visible at the point of sale. For *buried trampolines* the dimensions of the hole to be dug shall also be clearly indicated on the packaging and be clearly visible at the point of sale.

6.4 Warnings and information in the instructions for use

6.4.1 Warnings

The following warnings shall as a minimum be included in the instructions for use:

- “Warning. Max xx kg”;
- “Warning. The trampoline shall be assembled by an adult in accordance with the assembly instructions and thereafter checked before the first use”;
- “Warning. Only one user. Collision hazard”;
- “Warning. Jump with/without shoes [as decided by the manufacturer]”;
- “Warning. Do not use the mat when it is wet”;
- “Warning. Empty pockets and hands before jumping”;
- “Warning. Always jump in the middle of the mat”;
- “Warning. Do not eat while jumping”;
- “Warning. Do not exit by a jump”;
- “Warning. Limit the time of continuous usage (make regular stops)”.

For trampolines equipped with an *enclosure* the following warning shall additionally be included in the instructions for use:

- “Warning. Always close the net opening before jumping”.

For trampolines which are intended for outdoor use and which have an *enclosure* the following warning shall additionally be included in the instructions for use:

- “Warning. Do not use in strong wind conditions and secure the trampoline”.

For *buried trampolines* the following warning shall additionally be included in the instructions for use:

- “Warning. Installation of the trampoline requires a hole to be dug in the ground. If you are not sure about the ground work, please contact a professional.”

For *non-buried trampolines* which are intended only for outdoor use the following warning shall additionally be included in the instructions for use:

- “Warning. For outdoor use only”.

For trampolines which are intended only for indoor use the following warning shall additionally be included in the instructions for use:

- “Warning. For indoor use only”.

6.4.2 Information

In addition to the warnings in 6.4.1, the following information shall be included in the instructions for use, if applicable:

- instructions that the trampoline is intended to or not intended to be buried into the ground;
- an indication of product dimensions;
- jumping instructions;
- instructions on how to move the trampoline;
- a recommendation to place the trampoline on a level surface at least 2 m from any structure or obstruction such as a fence, garage, house, overhanging branches, laundry lines or electrical wires;
- instructions that trampolines shall neither be installed over concrete, asphalt or any other hard surface nor at proximity of other conflicting installations (e.g. paddling pools, swings, slides, climbing frames);
- instructions that modifications made by the consumer to the original trampoline (e.g. the adding of an accessory) shall be carried out according to the instructions of the manufacturer.

6.4.3 Assembly and maintenance instructions

In addition to the warnings in 6.4.1 and the instructions in 6.4.2, the instructions for use shall include detailed instructions for assembly as well as maintenance instructions.

The maintenance instructions shall draw attention to the need to carry out checks and maintenance of the main parts (*frame, suspension system, mat, padding, and enclosure*) at the beginning of each season and also at regular intervals, pointing out that if these checks are not carried out, the trampoline could become dangerous.

In addition, the maintenance instructions shall, as appropriate, include the following recommendations:

- check all nuts and bolts for tightness and tighten when required;
- check that all spring-loaded (pit pin) joints are still intact and cannot become dislodged during play;
- check all coverings and sharp edges and replace when required;
- retain the maintenance instruction manual;
- outdoor trampolines should be equipped with a device that in strong wind conditions avoid displacement due to wind (e.g. steel bars in the ground or loads like sand bag or water bags) and/or items catching wind like net and *mat* should be removed;
- in certain countries during winter period, the snow load and the very low temperature can damage the trampoline. It is recommended to remove the snow and store the *mat* and the *enclosure* indoor;
- check that *mat, padding, enclosure* and soft surface are without defects;

NOTE 1 Sunlight, rain, snow and extreme temperatures reduce the strength of these parts over time.

- replace the net and /or *enclosure* after (*) year(s) of use.

(*) The time is to be specified by the manufacturer.

The manufacturer shall provide information on how to secure the trampoline at strong wind conditions, e.g. removing items (net etc.) and/or fixing the trampoline to the ground.

For *buried trampolines*, the manufacturer shall provide detailed information on how to construct the hole when mounting the trampoline (depth/shape/inclination of hole etc.) including an illustration describing the shape of the hole.

For *buried trampolines* the instructions for use shall in addition include the following information:

- the hole should not accumulate water (so drainage is necessary) and it should be possible to clean during maintenance;
- how to avoid foot entrapment if the trampoline is provided with a retaining wall system and, in particular, how to avoid gaps between the ground/retaining wall system/*frame*.

NOTE 2 See 5.4.3 and, in particular, Figure 4 for requirements on foot entrapment.

For *ground-levelled trampolines* provided with means of ensuring a soft surface, the manufacturer shall provide detailed information on how to prepare and assess the ground under the soft surface, including an illustration describing the shape of the prepared area. This information shall include the area from where the soft surface ends out to 1,0 m measured from the edge of the *jumping area*.

7 Test methods

7.1 Dynamic tests

7.1.1 Padding impact test (see 5.8.2)

Install the trampoline and *padding* according to the instructions for use.

Apply the test method specified in EN 913:2008, 5.5 (shock absorption of top padding).

The drop height of the impactor shall be (200 ± 5) mm.

This falling test shall be performed once at 10 different positions which represent the most onerous positions.

Discard the two extreme recorded values and average the eight remaining values.

Determine whether the average value exceeds 500 m/s^2 .

7.1.2 Enclosure and poles impact strength test (see 5.2.3.1 and 5.9.3)

See Figure 7 for illustration of the test method.

Ensure that the trampoline is fixed, at ground level, on the side opposite to the point of impact at one or two feet, e.g. by clamping. The entrance shall be closed during testing.

The test shall be performed with a pendulum device.

The bag shall have a height of (900 ± 50) mm and a diameter of (330 ± 30) mm with a sand filling (e.g. sand with grain size (0-4) mm, specific gravity of approximately $1\,540 \text{ kg/m}^3$). The mass of the sand filled bag shall be (120 ± 1) kg. The centre of gravity of the sand filled bag shall be in the geometrical centre of the bag (with a tolerance in all directions of 50 mm).

NOTE 1 Humidity can affect the weight of the sand filled bag.

Suspend the bag from a chain or wire. The pivot point (see key 1 of Figure 7) of the pendulum created by the load and chain or wire shall be positioned directly above the impact point of the bag with the

ת"י 562-14 - ביטוח צעצועים: קפנות (טרמפולינות) לשימוש ביתי

טבלת השינויים לאימוץ EN 71-14 - December 2018

תאריך תחילת תוקף: 2019
הצעת התיקונים חלה מתיאמת התקנה זו: 2019

מספר סעיף ביטוח	שם הסעיף בעבר	שם הסעיף החדש	פירוט השינויים		הצעה להוסיף סעיף ביטוח בישראל	הצעה להסיר סעיף ביטוח בישראל	דרישות לתיקונים לשימוש צעצועים (לפי תוקף התקנים)			מספר פרק התקנים			איש איש		הצעה להוסיף סעיף ביטוח בישראל		הצעה להסיר סעיף ביטוח בישראל		הצעה להוסיף סעיף ביטוח בישראל		הצעה להסיר סעיף ביטוח בישראל				
			הצעה להוסיף סעיף ביטוח בישראל	הצעה להסיר סעיף ביטוח בישראל			הצעה להוסיף סעיף ביטוח בישראל	הצעה להסיר סעיף ביטוח בישראל	הצעה להוסיף סעיף ביטוח בישראל	הצעה להסיר סעיף ביטוח בישראל	הצעה להוסיף סעיף ביטוח בישראל	הצעה להסיר סעיף ביטוח בישראל	הצעה להוסיף סעיף ביטוח בישראל	הצעה להסיר סעיף ביטוח בישראל	הצעה להוסיף סעיף ביטוח בישראל	הצעה להסיר סעיף ביטוח בישראל	הצעה להוסיף סעיף ביטוח בישראל	הצעה להסיר סעיף ביטוח בישראל	הצעה להוסיף סעיף ביטוח בישראל	הצעה להסיר סעיף ביטוח בישראל	הצעה להוסיף סעיף ביטוח בישראל	הצעה להסיר סעיף ביטוח בישראל	הצעה להוסיף סעיף ביטוח בישראל	הצעה להסיר סעיף ביטוח בישראל	
2	Normative references																						1. הגבירה ת"י 562-14 חלק 1 - ביטוח צעצועים: הגנת סכנת חבלות, בטיחות, בטיחות	1. הגבירה ת"י 562-14 חלק 1 - ביטוח צעצועים: הגנת סכנת חבלות, בטיחות, בטיחות	
																							2. הגבירה ת"י 562-14 חלק 8 - ביטוח צעצועים: צעצועי ענפנון למילוי לשימוש ביתי, בטיחות	2. הגבירה ת"י 562-14 חלק 8 - ביטוח צעצועים: צעצועי ענפנון למילוי לשימוש ביתי, בטיחות	
																							3. הגבירה ת"י 1498 חלק 1 - בטיחות סמלית; דרישות ביטוח מל"ת ושיטת בדיקה, בטיחות 2017-1176-1	3. הגבירה ת"י 1498 חלק 1 - בטיחות סמלית; דרישות ביטוח מל"ת ושיטת בדיקה, בטיחות 2017-1176-1	
																							4. הגבירה ת"י 562-14 חלק 2 - ביטוח צעצועים: דליקה	4. הגבירה ת"י 562-14 חלק 2 - ביטוח צעצועים: דליקה	
																							5. הגבירה ת"י 562-14 חלק 3 - ביטוח צעצועים: נדירות נפילת כישורים מסיכונים	5. הגבירה ת"י 562-14 חלק 3 - ביטוח צעצועים: נדירות נפילת כישורים מסיכונים	
5	General requirements																						הסעיף 5.13 דליקה	הסעיף 5.13 דליקה	
																							הסעיף 5.14 נדירות נפילת כישורים מסיכונים	הסעיף 5.14 נדירות נפילת כישורים מסיכונים	
																							הסעיף 5.15 הגנת סכנת חבלות	הסעיף 5.15 הגנת סכנת חבלות	
6	Warnings, markings and instructions (see A.10)																						הסעיף 6.10.1.1	הסעיף 6.10.1.1	
																							הסעיף 6.10.1.2	הסעיף 6.10.1.2	
C	תוספת C																							הסעיף 6.10.1.3	הסעיף 6.10.1.3